

【書類名】図面

【図名】

FIG. 1A

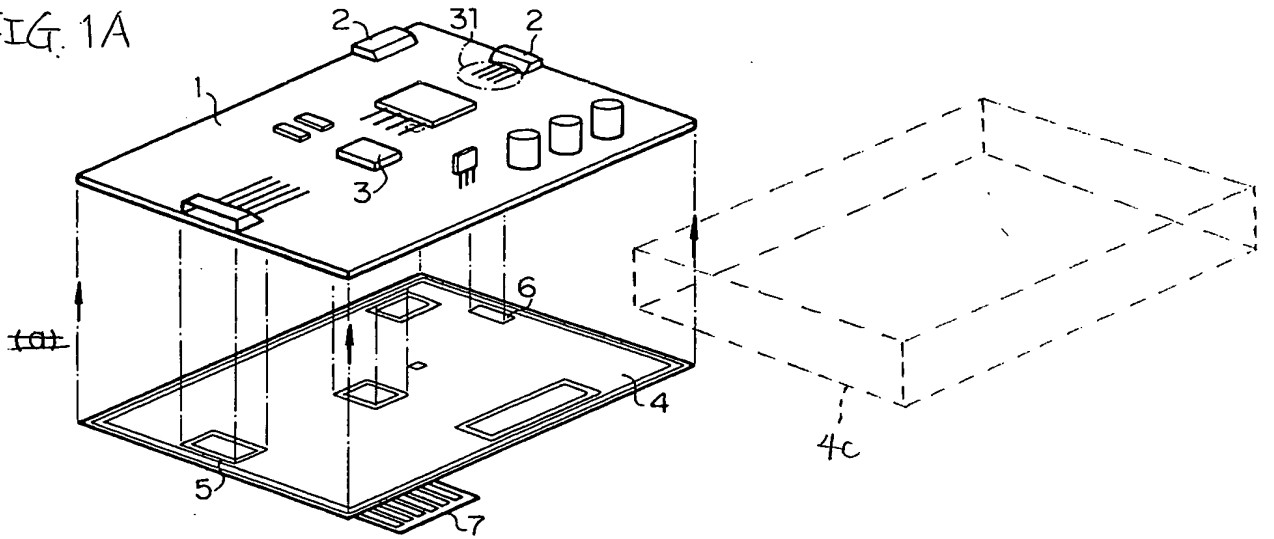


FIG. 1C

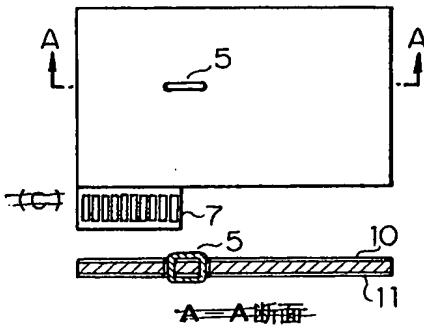


FIG. 1D

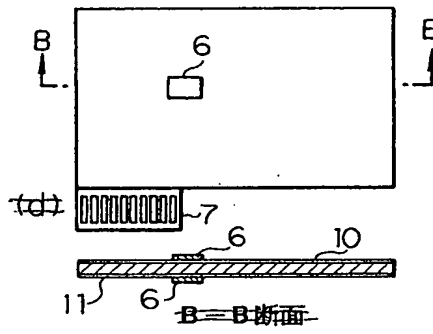


FIG. 1B

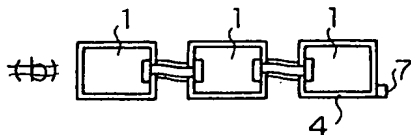


FIG. 1E

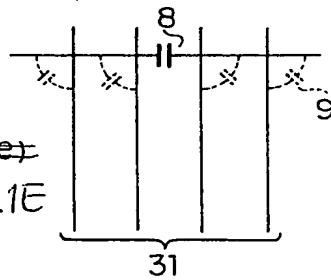
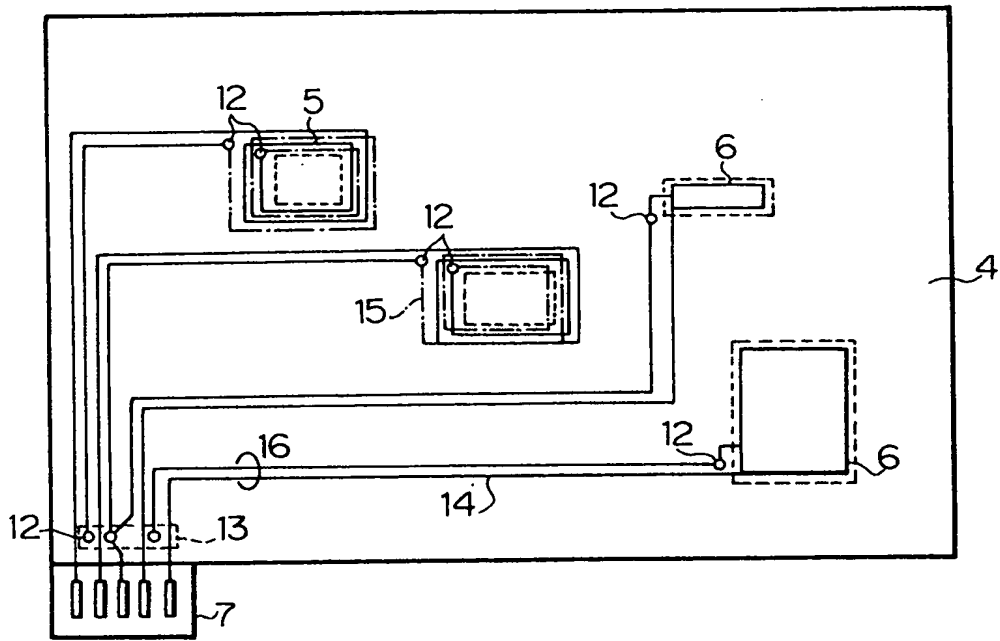
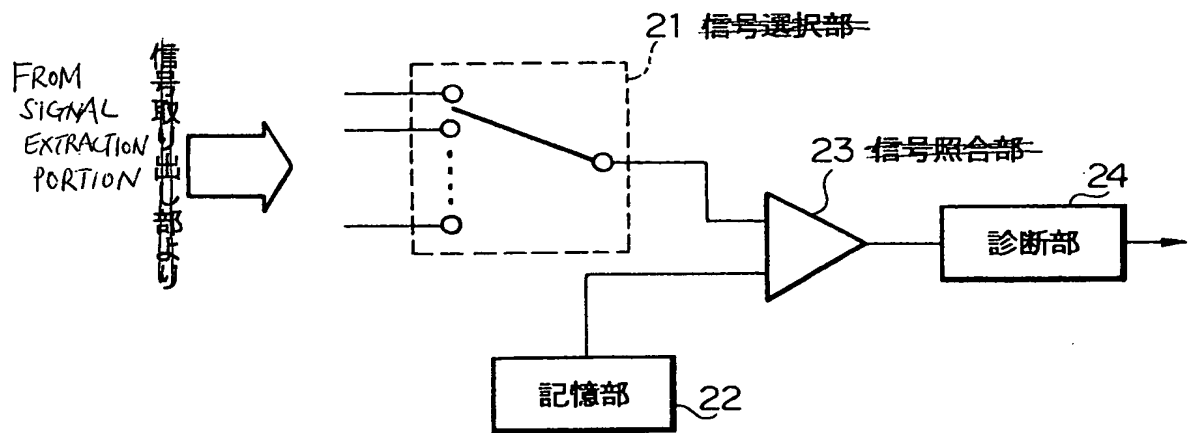


FIG. 2A



(a)

FIG. 2B



(b)

【圖3】

FIG. 3A

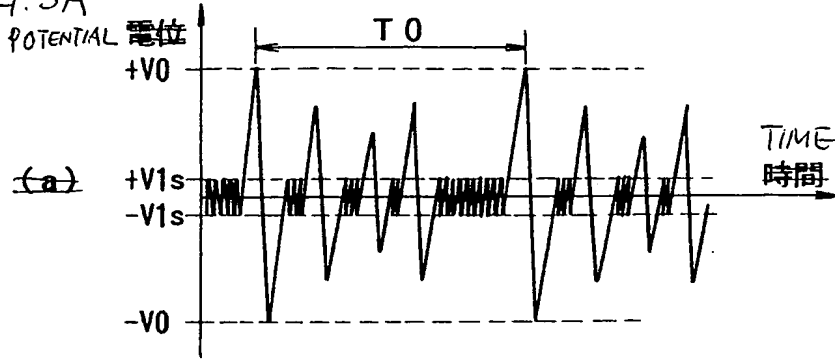
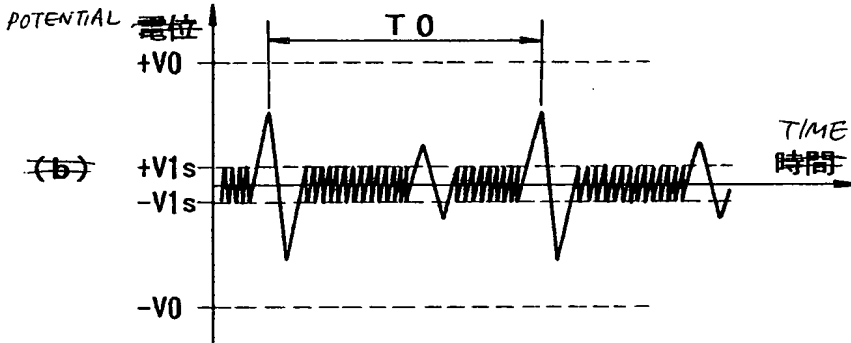
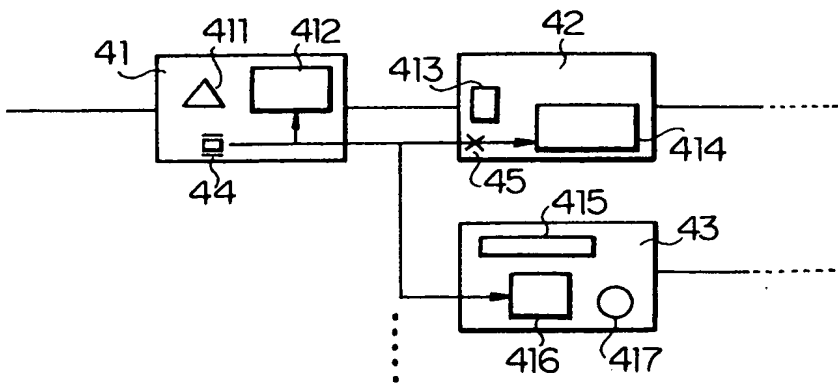


FIG. 3B



【圖4】
FIG. 4



【図6】

FIG. 6A

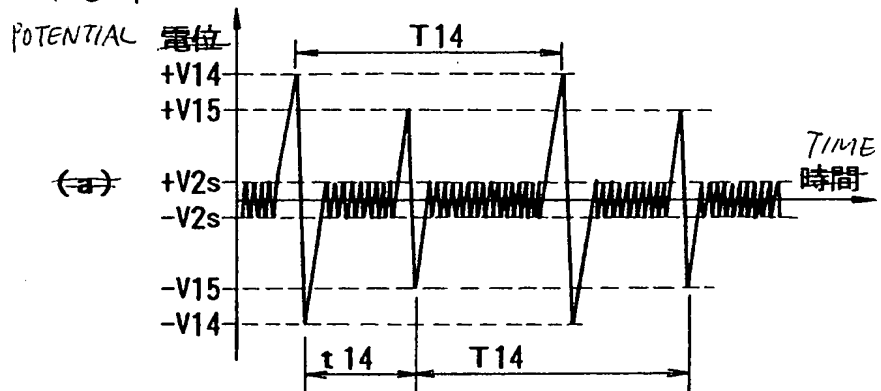
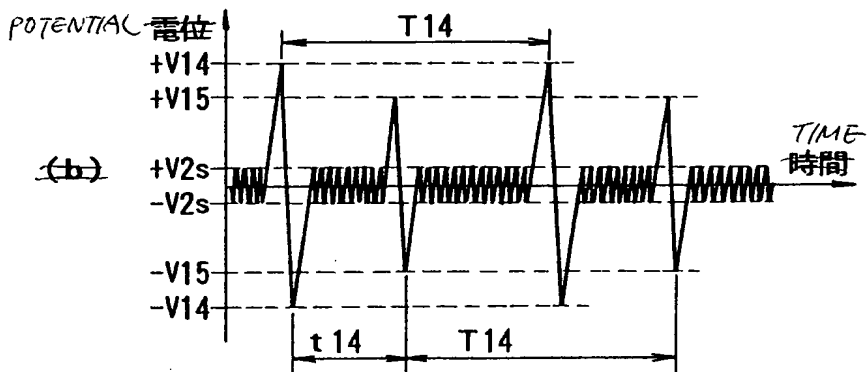
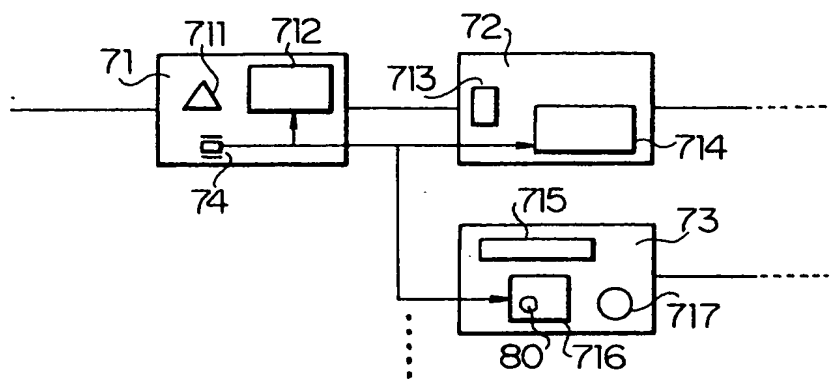


FIG. 6B



~~FIG. 7~~
FIG. 7



~~FIG. 8~~

FIG. 8A
POTENTIAL

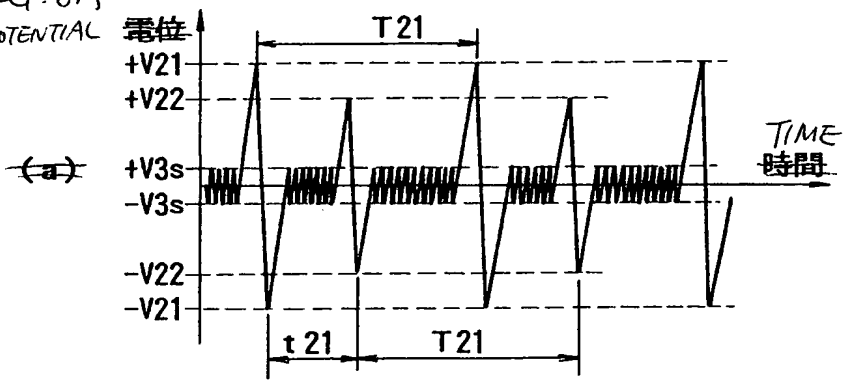
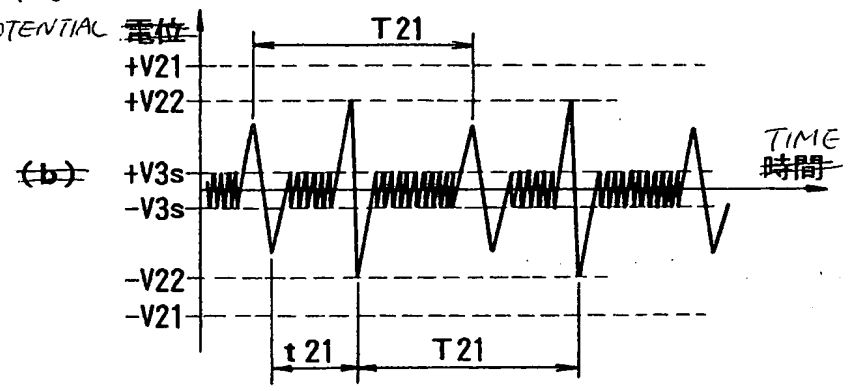


FIG. 8B
POTENTIAL



~~【圖9】~~

FIG. 9A

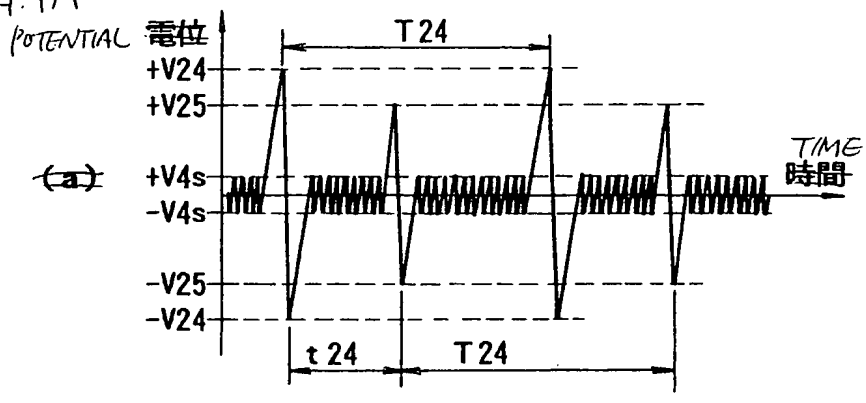
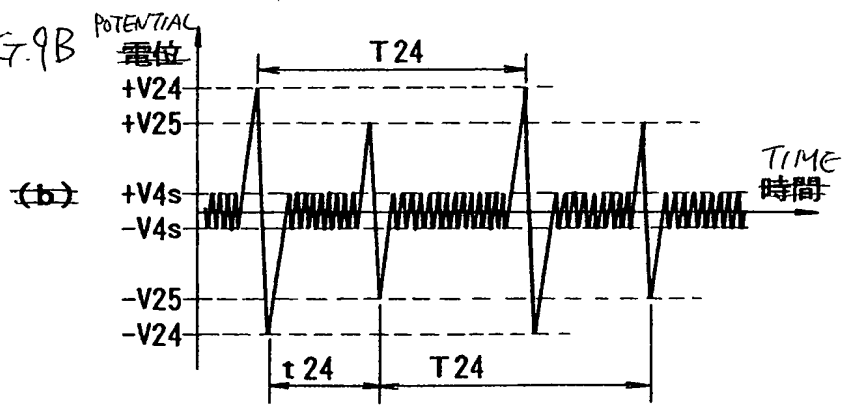
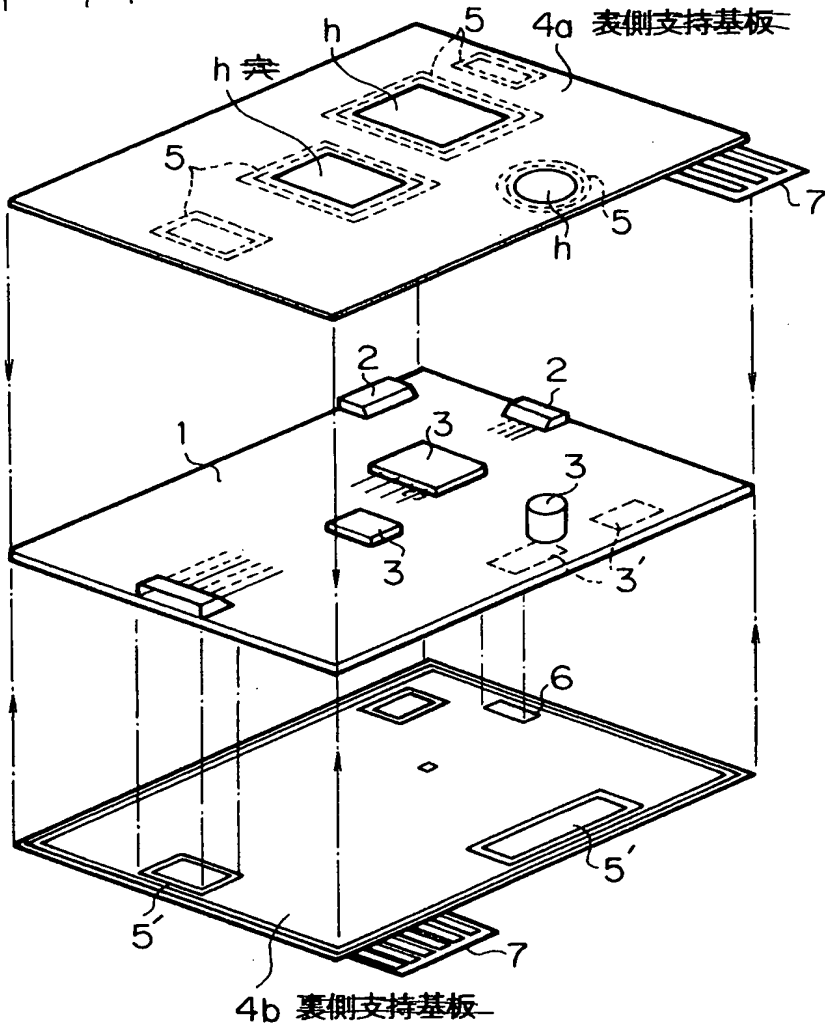


FIG. 9B



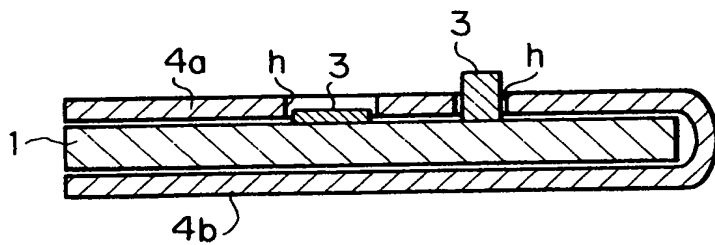
【図10】

FIG. 10

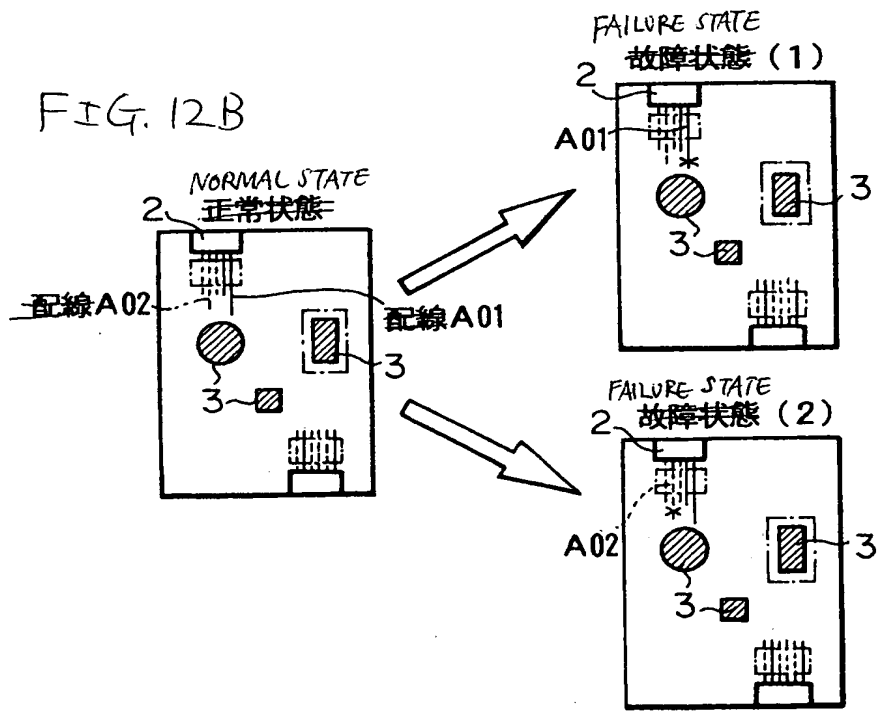
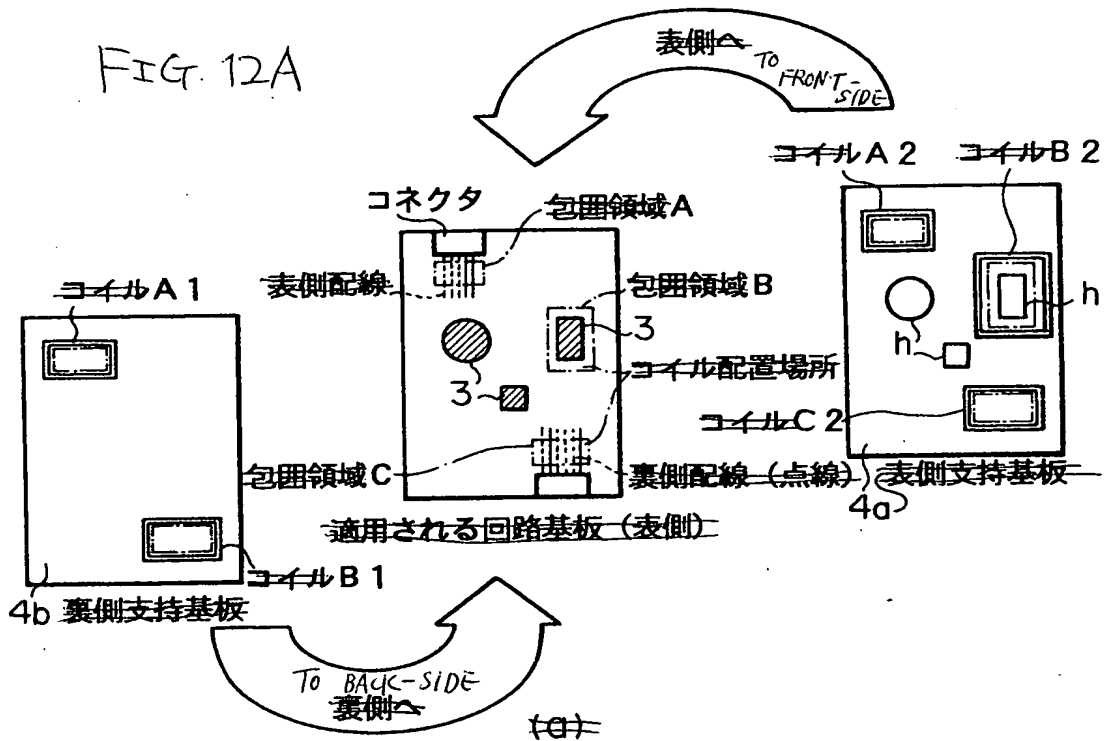


~~FIG. 11~~

FIG. 11



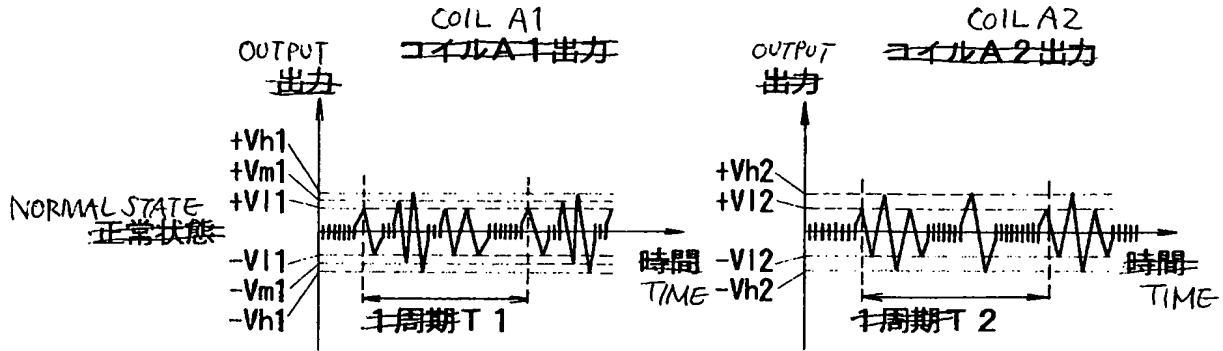
【図12】



(b)

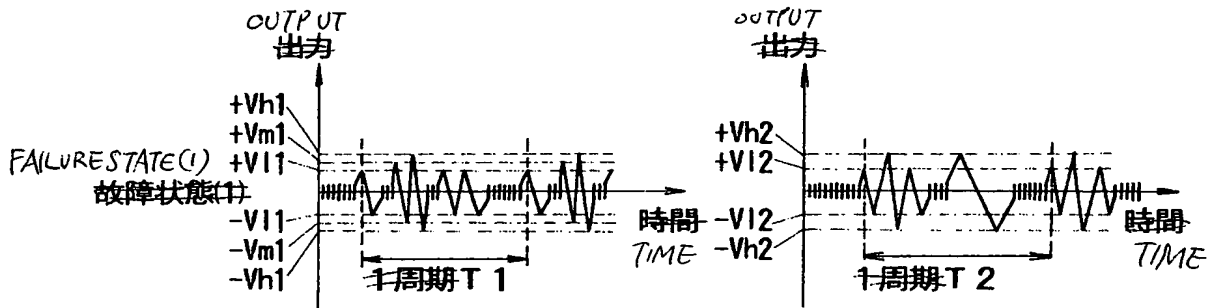
【図13】

FIG. 13A



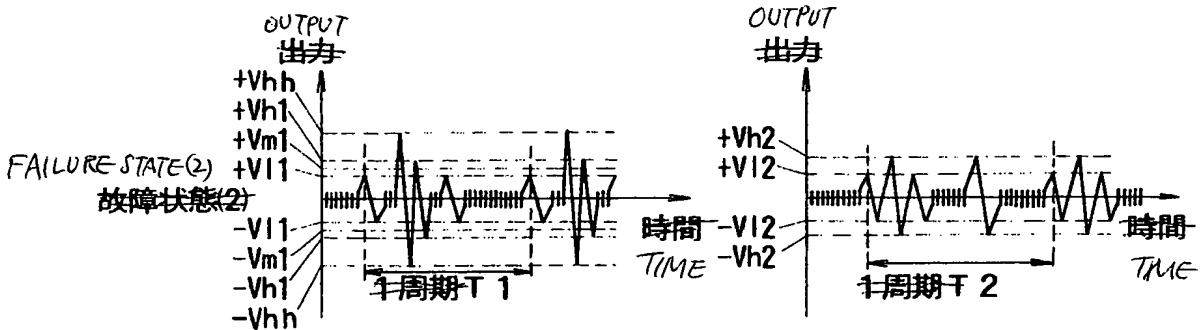
(a)

FIG. 13B



(b)

FIG. 13C

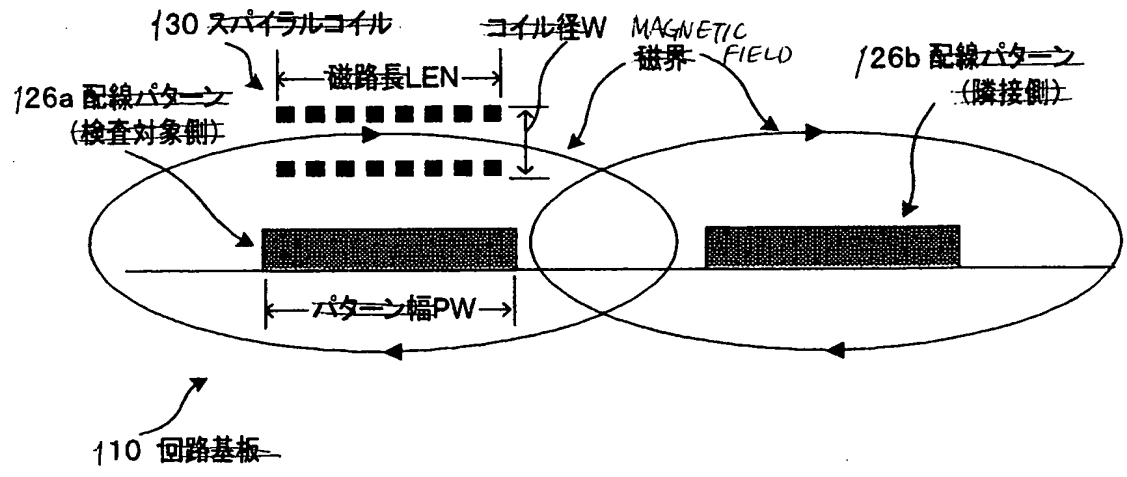


(c)

【書類名】 図面

FIG. 14

【図1】



【図2】

(A) FIG. 15A

(B) FIG. 15B

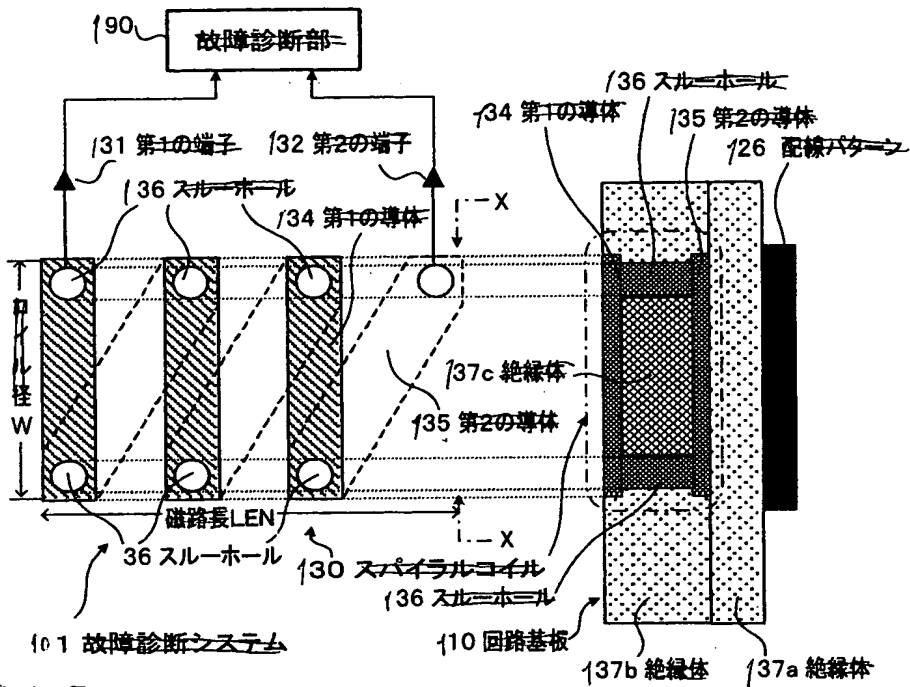


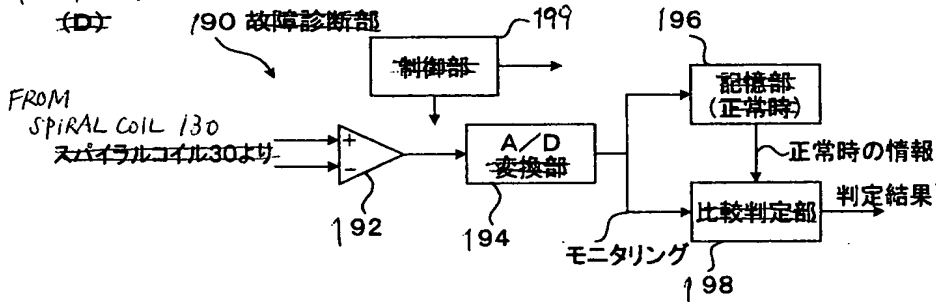
FIG. 15C

(C)



FIG. 15D

(D)



【図3】 FIG. 16A

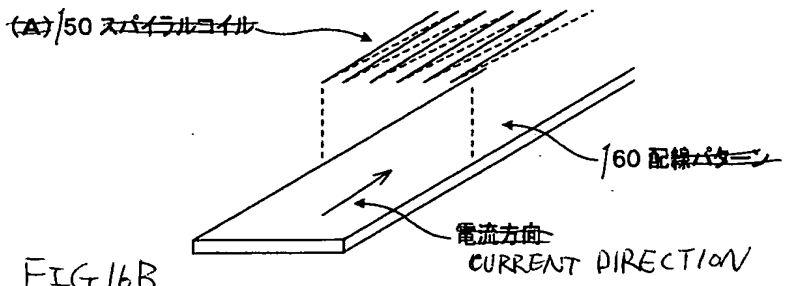


FIG. 16B

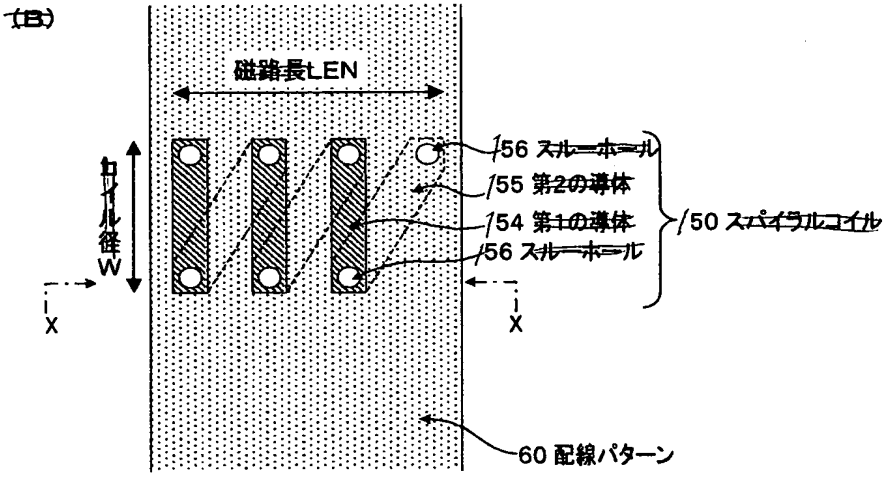


FIG. 16C 50 スパイラルコイル

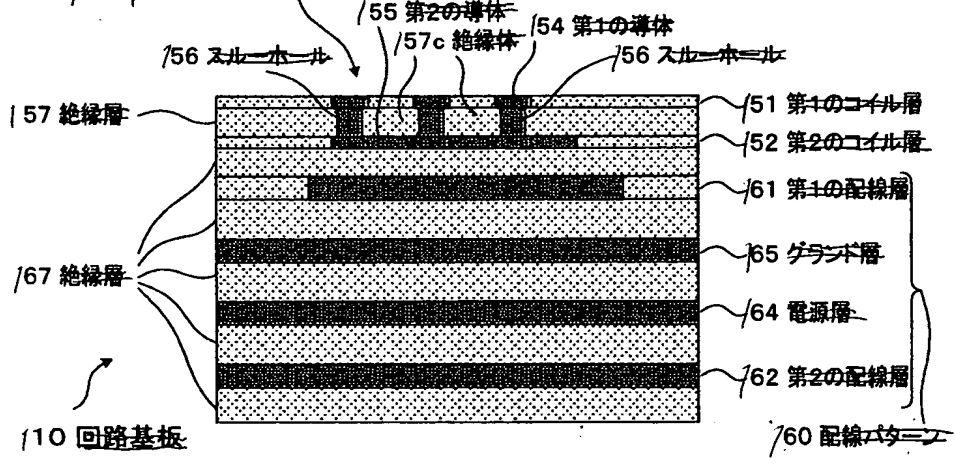


FIG. 17A

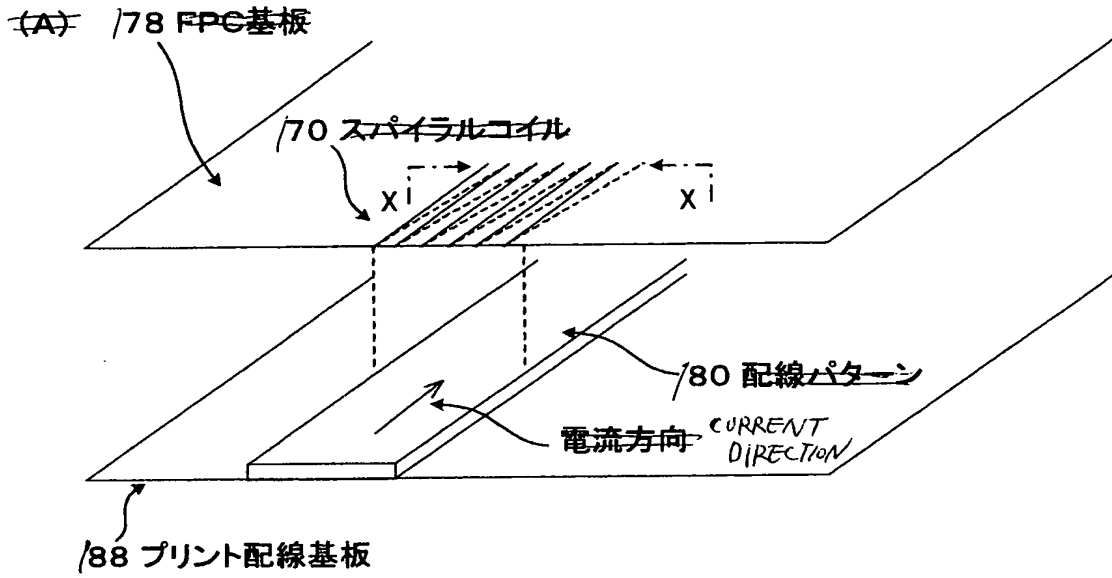


FIG. 17B

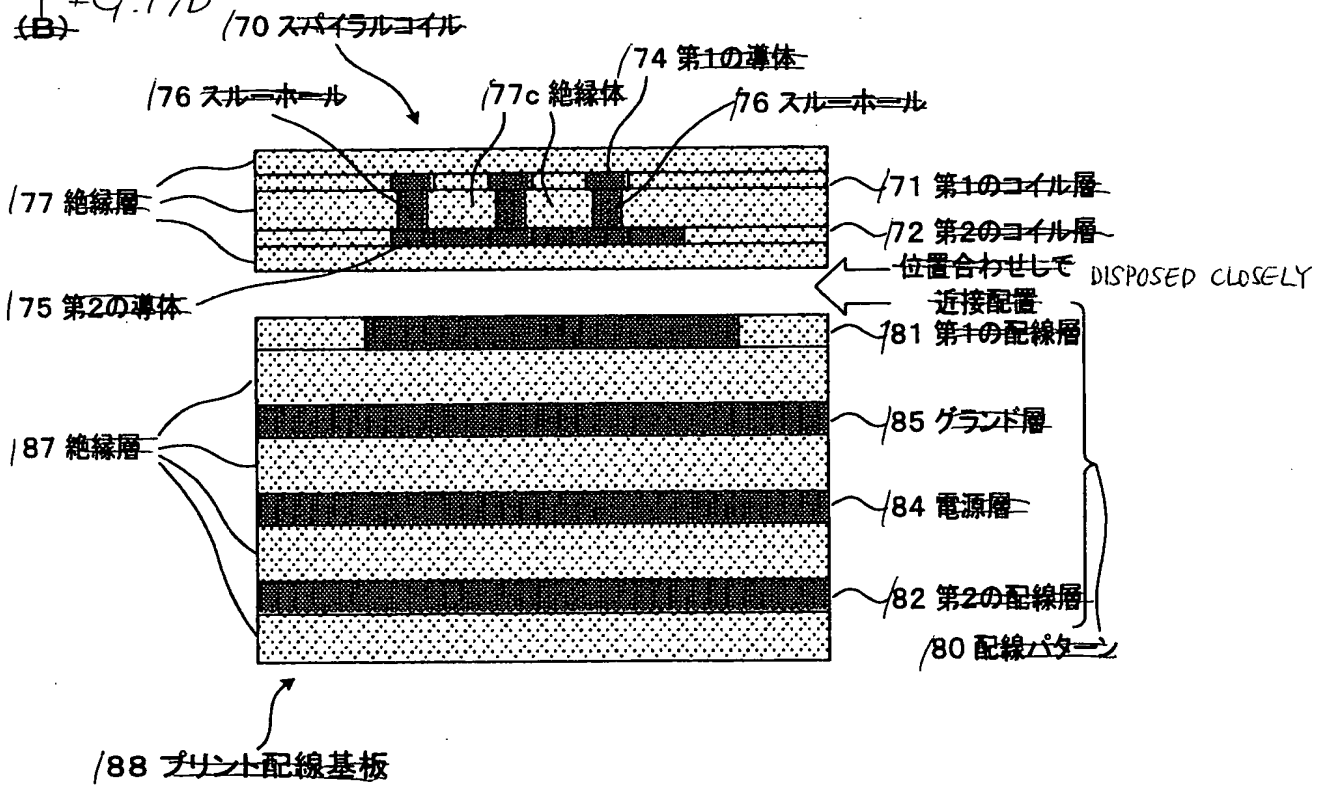


FIG. 18

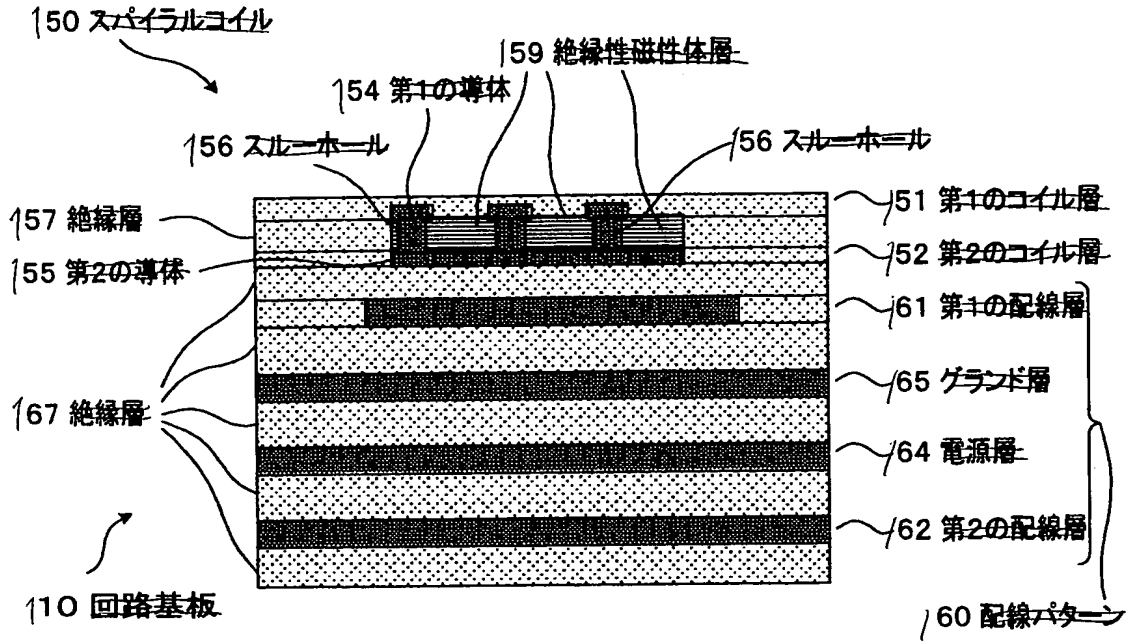


FIG. 19A

~~図6~~

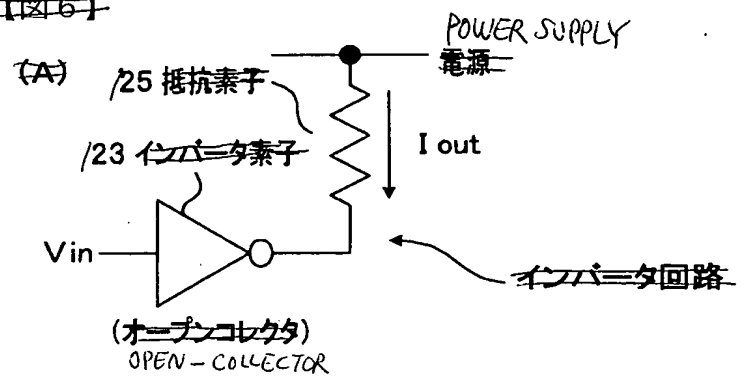


FIG. 19B

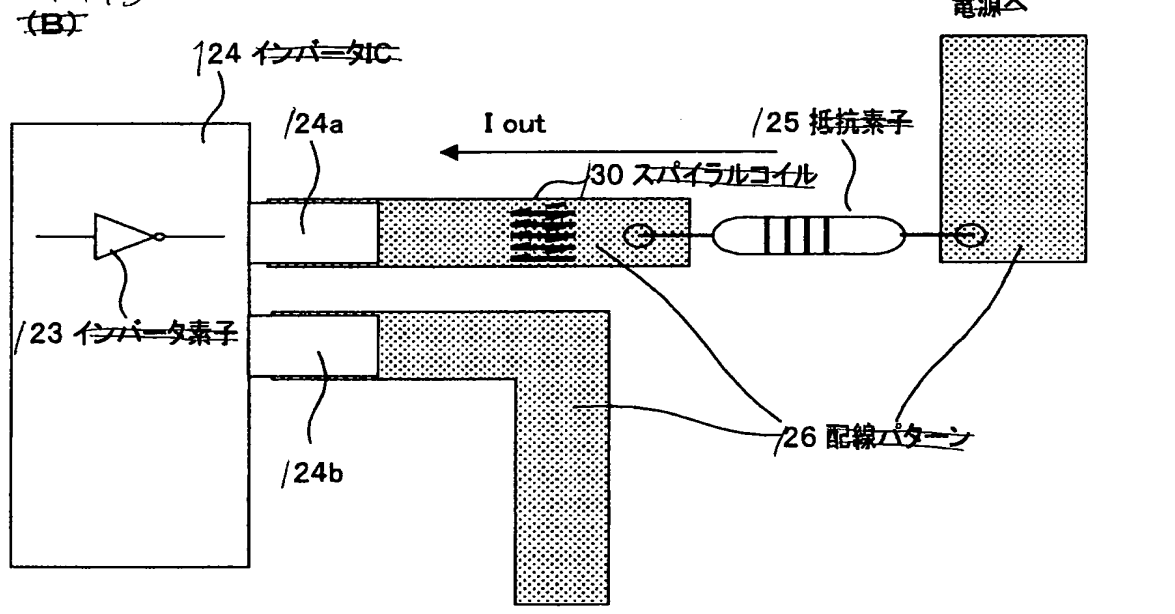


FIG. 19C

(C)

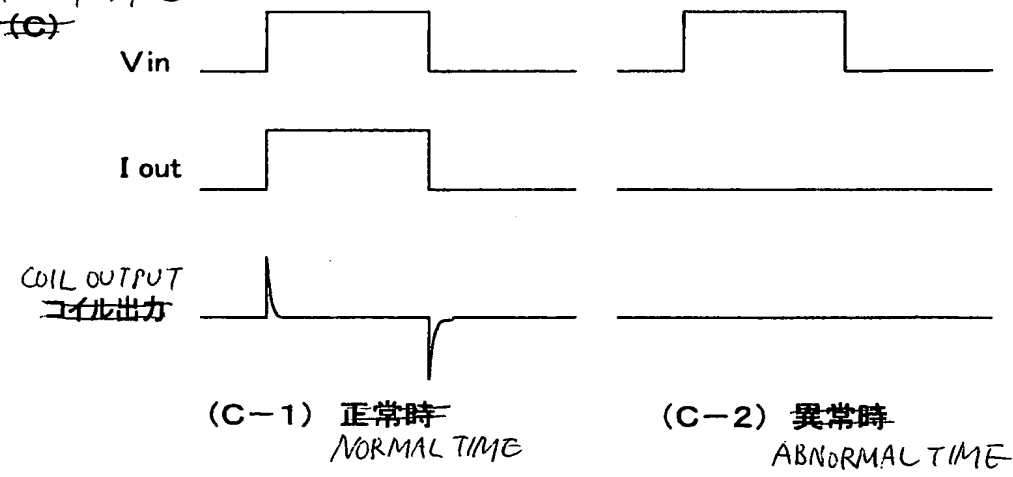
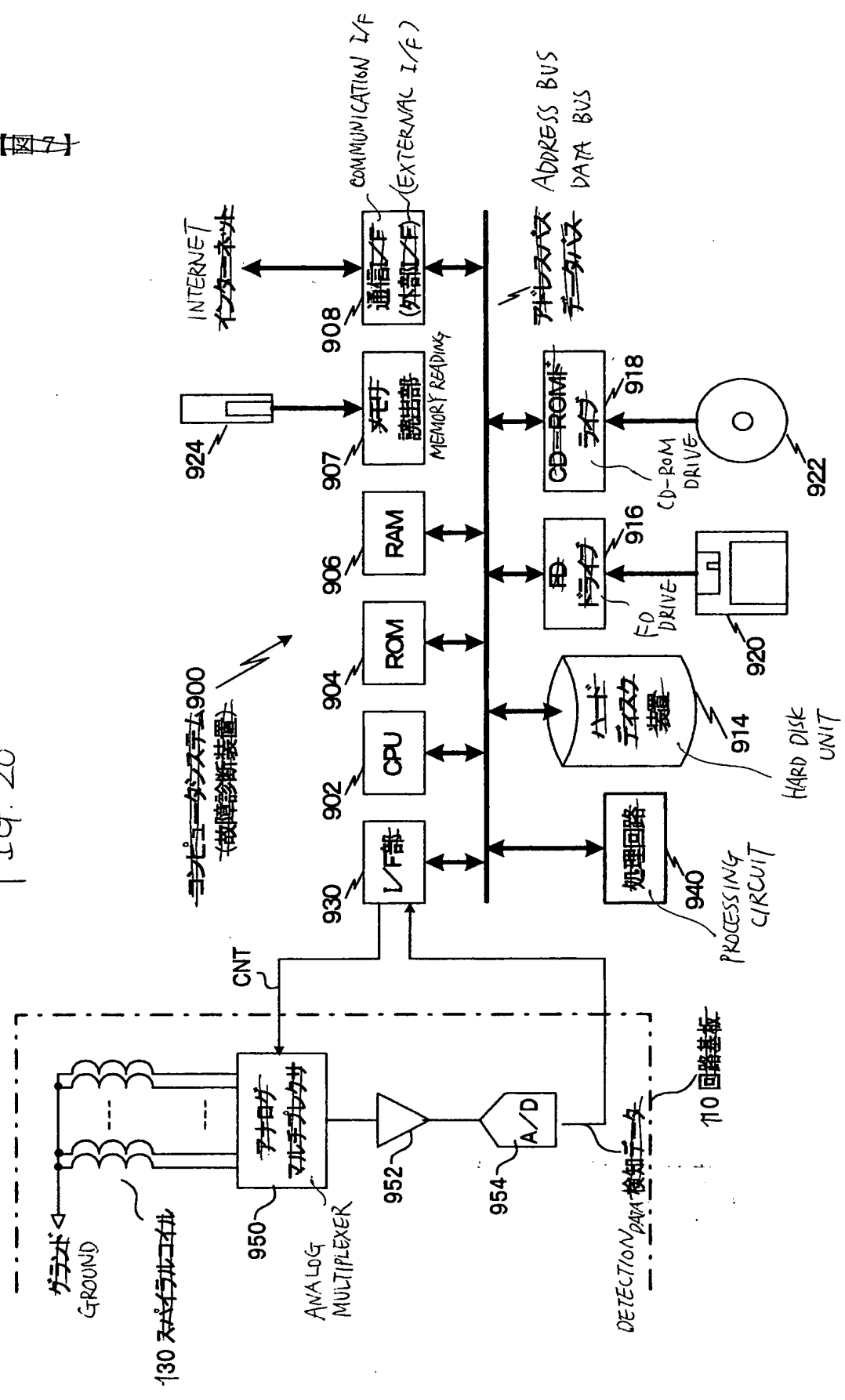


FIG. 20



~~図8~~

FIG. 2/

